

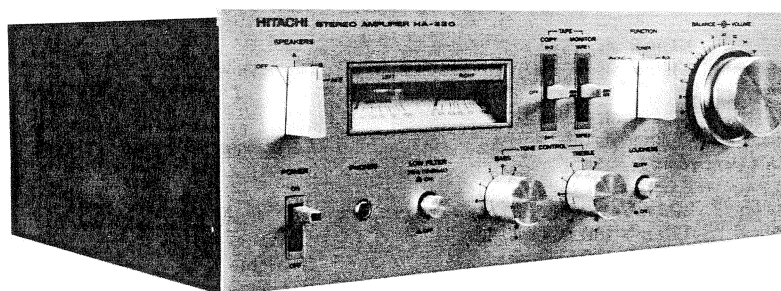


HA-330

SERVICE MANUAL

English
Deutsch
Français

No. 115



SPECIFICATIONS

Output			
RMS power (both channels driven)	40 watts per channel, min. RMS, at 8 ohms from 20 Hz to 20 kHz, with no more than 0.3% total harmonic distortion.	Phono overload level (at 1 kHz, T.H.D. 0.3%)	150 mV
	50 W/ch + 50 W/ch (8 ohms, 1 kHz, T.H.D. 0.3%)	Signal-to-noise ratio (IHF, A network)	
	50 W/ch + 50 W/ch (4 ohms, 1 kHz T.H.D. 0.3%)	PHONO	75 dB
Power bandwidth	10 Hz - 50 kHz	AUX, TUNER, TAPE	90 dB
Frequency characteristics (AUX, TAPE)	20 Hz - 20 kHz (± 1 dB)	Damping factor	40 (1 kHz, 8 ohms)
Harmonic distortion (at rated output)	Less than 0.3%	Equalizer	RIAA ± 0.3 dB
(at 1/2 rated output)	Less than 0.02%	Bass control	± 8 dB (100 Hz)
Intermodulation distortion (at rated output)	Less than 0.3%	Treble control	± 8 dB (10 kHz)
(at 1/2 rated output)	Less than 0.04%	Loudness control	+6 dB (100 Hz) +4 dB (10 kHz)
Input sensitivity (Impedance)		Semi-conductors	1 IC, 24 transistors and 18 diodes
PHONO	2.0 mV (45 k-ohms)	Power supply	AC 120 V 60Hz or ~ 120 V/220 V/240 V 50/60 Hz
AUX	120 mV (50 k-ohms)	Power consumption	160 W (at 1/3 rated output) 260 W (at rated output)
TAPE-1	120 mV (50 k-ohms)	Dimensions	390 (W) x 143 (H) x 330 (D) mm
TAPE-2 (DIN)	120 mV (50 k-ohms)	Weight	7.8 kg
Output level			
TAPE OUT	120 mV (PHONO, AUX, TUNER)	Specifications and designs may be changed with out notice for improvement.	
DIN OUT	40 mV (PHONO at rated input)		

STEREO AMPLIFIER

June 1977

TECHNISCHE DATEN

Ausgangsleistung Sinusleistung (RMS) (beide Kanäle)	40 W/K. + 40 W/K. (8 Ohm, 20 Hz – 20 kHz und 0,3% Gesamt- klirrfaktor) 50 W/K. + 50 W/K. (8 Ohm, 1 kHz und 0,3% Gesamtklirrfaktor) 50 W/K. + 50 W/K. (4 Ohm, 1 kHz und 0,3% Gesamtklirrfaktor) 10 Hz – 50 kHz	Phonoüberlastungspegel (bei 1 kHz, 0,3% Gesamtklirrfaktor) 150 mV
Leistungsbandbreite Frequenzgang (AUX, TAPE) Klirrfaktor (bei Nennleistung) (bei halber Nennleistung)	20 Hz – 20 kHz (± 1 dB) Kleiner als 0,3% Kleiner als 0,02%	Geräuschspannungsabstand (IHF, A-Netz) PHONO 75 dB AUX, TUNER, TAPE 90 dB
Intermodulations-Verzerrung (bei Nennleistung) (bei halber Nennleistung)	Kleiner als 0,3% Kleiner als 0,04%	Dämpfungsfaktor 40 (1 kHz, 8 Ohm) Entzerrung RIAA $\pm 0,3$ dB Tiefeneinstellung ± 8 dB (100 Hz) Höheneinstellung ± 8 dB (10 kHz) Gehörrichtige Lautstärkekontur + 6 dB (100 Hz) + 4 dB (10 kHz)
Eingangsempfindlichkeit (Impedanz) PHONO AUX TAPE-1 TAPE-2 (DIN)	2,0 mV (45 kOhm) 120 mV (50 kOhm) 120 mV (50 kOhm) 120 mV (50 kOhm)	Bestückung 1 IC, 24 Transistoren und 18 Dioden
Ausgangspegel TAPE OUT DIN OUT	120 mV (PHONO, AUX, TUNER) 40 mV (PHONO bei Nenn- eingangsleistung)	Netzspannung 120 V ~ 60 Hz oder ~ 120 V/220 V/240 V 50/60 Hz Leistungsaufnahme 160 W (bei 1/3 Nenn- leistung) 260 W (bei Nennleistung) Abmessungen 390 (B) x 143 (H) x 330 (T) mm Gewicht 7,8 kg

Änderungen der Konstruktion und technischen Daten bleiben im Sinne der ständigen Verbesserung vorbehalten.

CARACTERISTIQUES TECHNIQUES

Sortie Puissance RMS (deux canaux)	40 W/c. + 40 W/c. (8 ohms, 20 Hz – 20 kHz, D.H.T. 0,3%) 50 W/c. + 50 W/c. (8 ohms, 1 kHz, D.H.T. 0,3%) 50 W/c. + 50 W/c. (4 ohms, 1 kHz, D.H.T. 0,3%)	Niveau de surcharge phono (à 1 kHz, D.H.T. 0,3%) 150 mV
Bande passante en puissance Courbe de fréquence (AUX, TAPE)	10 Hz à 50 kHz 20 Hz à 20 kHz (± 1 dB)	Rapport signal/bruit (IHF, réseau A) PHONO 75 dB AUX, TUNER, TAPE 90 dB
Distorsion harmonique (à la puissance nominale) (à la moitié de la puissance nominale)	Moins que 0,3% Moins que 0,02%	Facteur d'atténuation 40 (1 kHz, 8 ohms) Compensateur RIAA $\pm 0,3$ dB Réglage de grave ± 8 dB (100 Hz) Réglage d'aigu ± 8 dB (10 kHz) Correction sonore physiologique +6 dB (100 Hz), +4 dB (10 kHz)
Distorsion d'intermodulation (à la puissance nominale) (à la moitié de la puissance nominale)	Moins que 0,3% Moins que 0,04%	Semiconducteurs 1 CI, 24 transistorset 18 diodes
Sensibilité d'entrée (Impédance) PHONO AUX TAPE-1 TAPE-2 (DIN)	2,0 mV (45 k-ohms) 120 mV (50 k-ohms) 120 mV (50 k-ohms) 120 mV (50 k-ohms)	Alimentation CA 120 V 60 Hz ou ~ 120 V/220 V/240 V 50/60 Hz
Niveau sortie TAPE OUT DIN OUT	120 mV (PHONO, AUX, TUNER) 40 mV (PHONO à l'entrée nominale)	Consommation 160 W (à 1/3 puissance nominale) 260 W (à la puissance nominale)
		Dimensions 390 (L) x 143 (H) x 330 (P) mm Poids 7,8 kg

Les caractéristiques techniques et la présentation peuvent être modifiées sans préavis pour des raisons d'amélioration.

DISASSEMBLY AND REPLACEMENT · ZERLEGUNG UND AUSTAUSCH · DEMONTAGE ET REMONTAGE

- Removing the top cover, front panel, meter & bottom plate
- Ausbau der oberen Abdeckung, der Fronttafel und der Bodenplatte
- Déposer le couvercle supérieur, le panneau frontal et la plaque inférieure

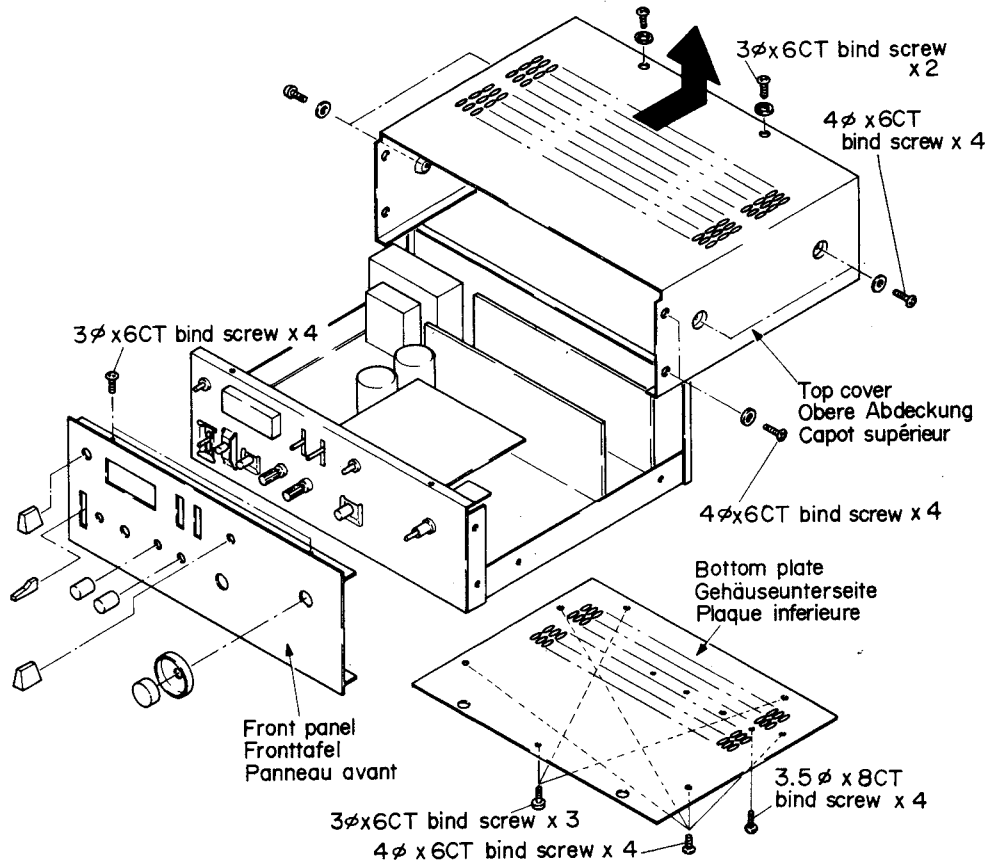


Fig. 1
Abb. 1

- Removing the printed wiring board of the equalizer, pre tone, audio
- Ausbau der Schaltungsplatine des Entzerrers, des Klangreglers und des NF-Verstärkers
- Retirer la plaquette de circuits imprimés de l'égaliseur, de prétonalité et son

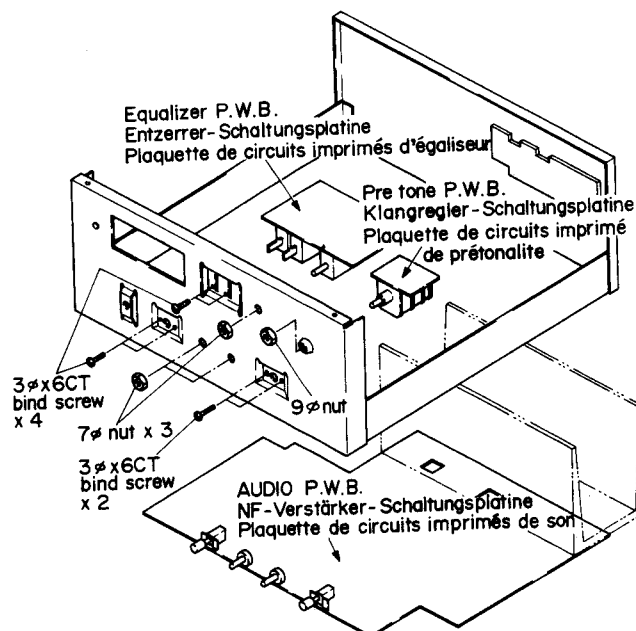


Fig. 2
Abb. 2

- Removing the output transistors
- Ausbau der Leistungstransistoren
- Retirer les transistors de sortie

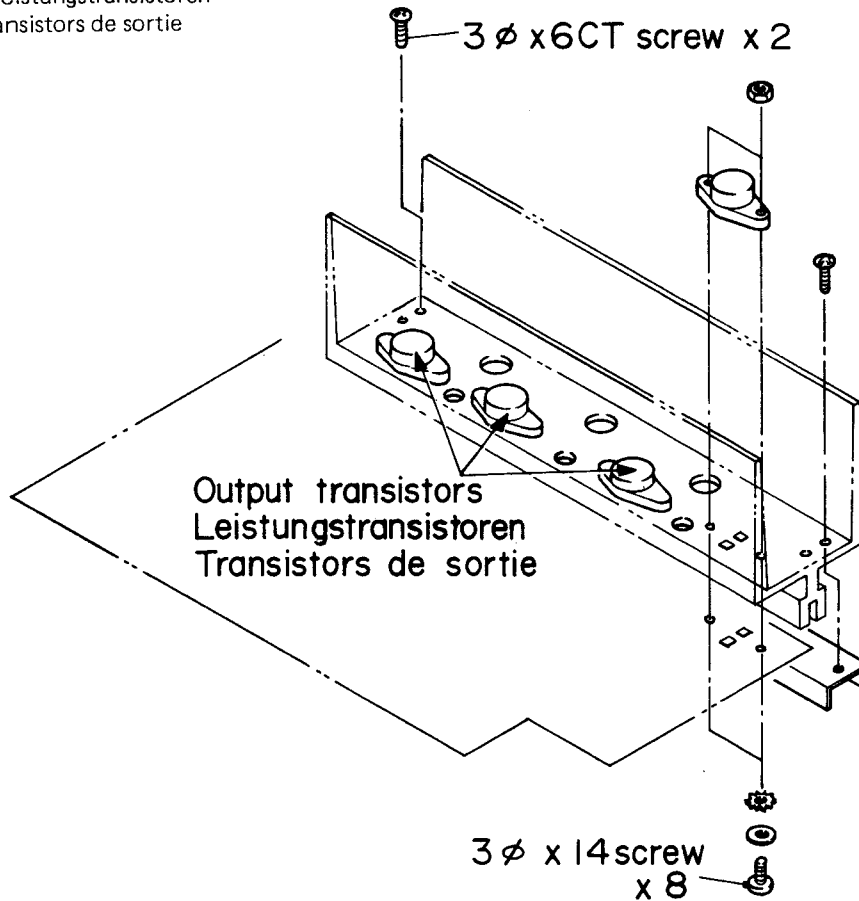


Fig. 3
Abb. 3

ADJUSTMENT

IDLE CURRENT

Adjust VR701 so that the voltage of both terminals of the emitter resistor R720 (0.22 ohms) of the output transistor Q707 become $8\text{mV} \pm 4\text{mV}$ (current

value $40\text{mA} \pm 20\text{mA}$).

[Note] This adjustment should be performed more than 5 minutes after the power switch is turned ON.

ABGLEICH

BLINDSTROM

VR 701 ist so einzustellen, daß die Spannung an beiden Klemmen des Emitter-Widerstandes R720 (0,22 Ohm) des Leistungstransistors Q707 $8\text{mV} \pm 4\text{mV}$ beträgt (Stromstärke $40\text{mA} \pm 20\text{mA}$).

[Hinweis] Dieser Abgleich ist mindestens fünf Minuten nach dem Einschalten des Netzschalters durchzuführen.

REGLAGE

COURANT DEWATTE

Ajuster VR701 de telle sorte que la tension des deux bornes de la résistance d'émetteur R720 (0.22 ohms) du transistor de sortie Q707 atteigne $8\text{mV} \pm 4\text{mV}$ (valeur du courant: $40\text{mA} \pm 20\text{mA}$).

[Remarque] Ce réglage doit être fait plus de 5 minutes après la mise en marche de l'interrupteur général.

FEATURES

1. High output power pure complementary OCL type
2. Large-size power level meters
3. Protective circuitry for safety
4. Low filter that reduces hum and rumble in the

- ultra-low frequencies without impairing the sound quality
- 5. Accommodation for two sets of tape deck inputs and outputs and speaker outputs

MERKMALE

1. Rein komplementäre OCL-Ausführung mit hoher Ausgangsleistung
2. Großdimensionierte Leistungspegel-Anzeigeeinstrumente
3. Schutzschaltung für Sicherheit

4. Tiefpaßfilter für einwandfreie Unterdrückung von Brumm- und Rumpelgeräuschen in den ultraniedrigen Frequenzen ohne Beeinträchtigung der Klangqualität
5. Anschlußmöglichkeit für 2 Tonbandgeräte und 2 Lautsprecherpaare

CARACTERISTIQUES

1. Type OCL purement complémentaire à forte puissance de sortie
2. Indicateurs de niveau de puissance surdimensionnés
3. Sécurité grâce au circuit de protection

4. Filtre passe-bas, éliminant parfaitement tout sifflement ou ronflement dans les fréquences ultrabasses, sans porter atteinte à la qualité sonore
5. Possibilité de relier deux jeux d'entrées et de sorties de magnétophones et de sorties d'enceintes acoustiques

DESCRIPTION OF THE NEW CIRCUIT

1. Protection circuit

(1) Muting circuit

The muting circuit contains a relay which turns on the set approx. 3 sec. after the power switch is turned on in order to reduce the click noise which is caused by operation of the power switch.

(2) DC voltage detection circuit (Speaker protection)

In case of malfunction, the OCL amplifier may send DC voltage to the speaker terminals, which may damage the speakers. This circuit protects the speakers by switching the speaker terminals off whenever DC voltage is detected.

(3) ASO (Area of Safety Operation) detection circuit (Output transistor protection) (Fig. 4)

This circuit protects the output transistors Q706 and Q707 from being damaged. The protection circuit of this unit is designed to operate and protect Q707 when the total of I_C and V_{CE} is more than the rated value. Q706 is protected by limiting I_C . The operation is described below.

a. Protection of Q707

I_C is detected by R720 and V_{CE} is divided by R916 (R915) and R911 (R914). Both are applied between G and K of thyristor SCR901 via CR902 (CR903). When this voltage exceeds 0.6V, SCR901 turns on. This turns Q801 off and sets the voltage at point A to 0V. This cuts off all circuits

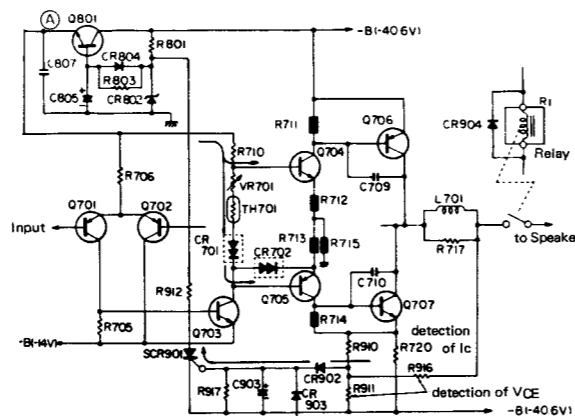


Fig. 4

before the differential stage of the main amplifier to cut signals and, at the same time, both Q904 and the relay are cut off.

b. Protection of Q706

The method used to protect Q706 is to limit I_C . That is to say, by placing diode CR702 between B and E of driver transistor Q705, the base voltage of the driver transistor Q704 is clamped and, at the same time, the driver current, which flows through R710, is divided into the base current of Q704 and the current which flows to CR702, to limit the base current of Q704. Accordingly, the collector current of Q706 is limited.

Phenomena and remedy when the protection circuit operates

Type of protection circuit	Phenomenon when the protection circuit operates	Cause	Remedy
1. Protection circuit of the power transistor (ASO Protection circuit)	1. Sound does not come out. 2. The anode voltage of SCR901 is -B (-40.6V) (It normally should be 15V.)	Short circuit of speaker output terminal	Cut the power switch, check whether the speaker terminal is short circuited or not, and turn on again after more than approximately 30 sec.
2. Speaker protection circuit	1. Sound does not come out. 2. The neutral point voltage is more than $\pm 2V$.	Trouble in the main amplifier, etc.	Repair the fault. (Be sure to check that neutral point voltage is within $\pm 150mV$)

2. Meter circuit

The meter circuit of this unit rectifies only the minus components of the output signal and directly drives the meter via the logarithmic compression circuit. The value indicated by the meter shows the average power level of the output. In Fig. 5, CR951, R951, C951 are the minus rectification circuit; R952, CR952 are the logarithmic compression circuit; and R952 is the resistor which corrects the characteristics of the logarithmic compression circuit. Also, when the meter reading fluctuates widely, this can be corrected by changing the resistance value of R953.

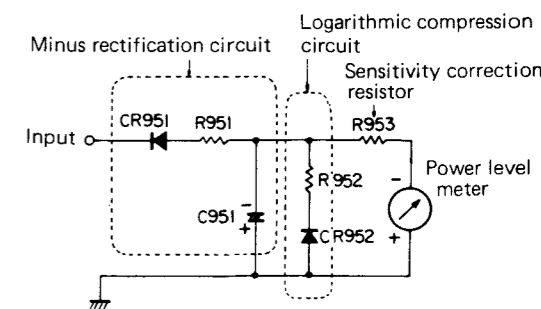


Fig. 5

BESCHREIBUNG DES NEUEN SCHALTKREISES

1. Schutzschaltung

(1) Muting-Schaltkreis

Der Muting-Schaltkreis ist mit einem Relais ausgerüstet, das dafür sorgt, daß die Ausgangssignale erst nach etwa drei Sekunden nachdem der Netzschalter eingeschaltet wurde an die Lautsprecherboxen geliefert wird; dadurch wird verhindert, daß störende Schaltknackse (die ja die Lautsprecher beschädigen könnten) in die Lautsprecher gelangen.

(2) Gleichstrom-Detektorschaltung

Falls bei einem OCL-Verstärker Störungen auftreten, könnte es zu einem Gleichstrompotential an den Lautsprecherklemmen kommen, das zu Beschädigung der Lautsprecherboxen führen könnte. Um dies zu verhindern sorgt eine besondere Schaltung dafür, daß die Lautsprecher sofort abgeschaltet werden, sollten an den Lautsprecherklemmen auch nur das geringste Gleichstrompotential auftreten.

(3) Überlast-Schutzschaltung (Schutz der Leistungstransistoren) (Abb. 4)

Dieser Schaltkreis schützt die Leistungstransistoren Q706 und Q707 vor Beschädigungen. Diese Einheit ist so konstruiert, daß die Summe von I_C und V_{ce} höher als der Nennwert ist, um den Transistor Q707 zu schützen. Q706 wird geschützt, indem I_C auf einen bestimmten Wert begrenzt wird. Die Funktion dieses Schaltkreises ist nachfolgend beschrieben:


a. Schutz des Transistors Q707

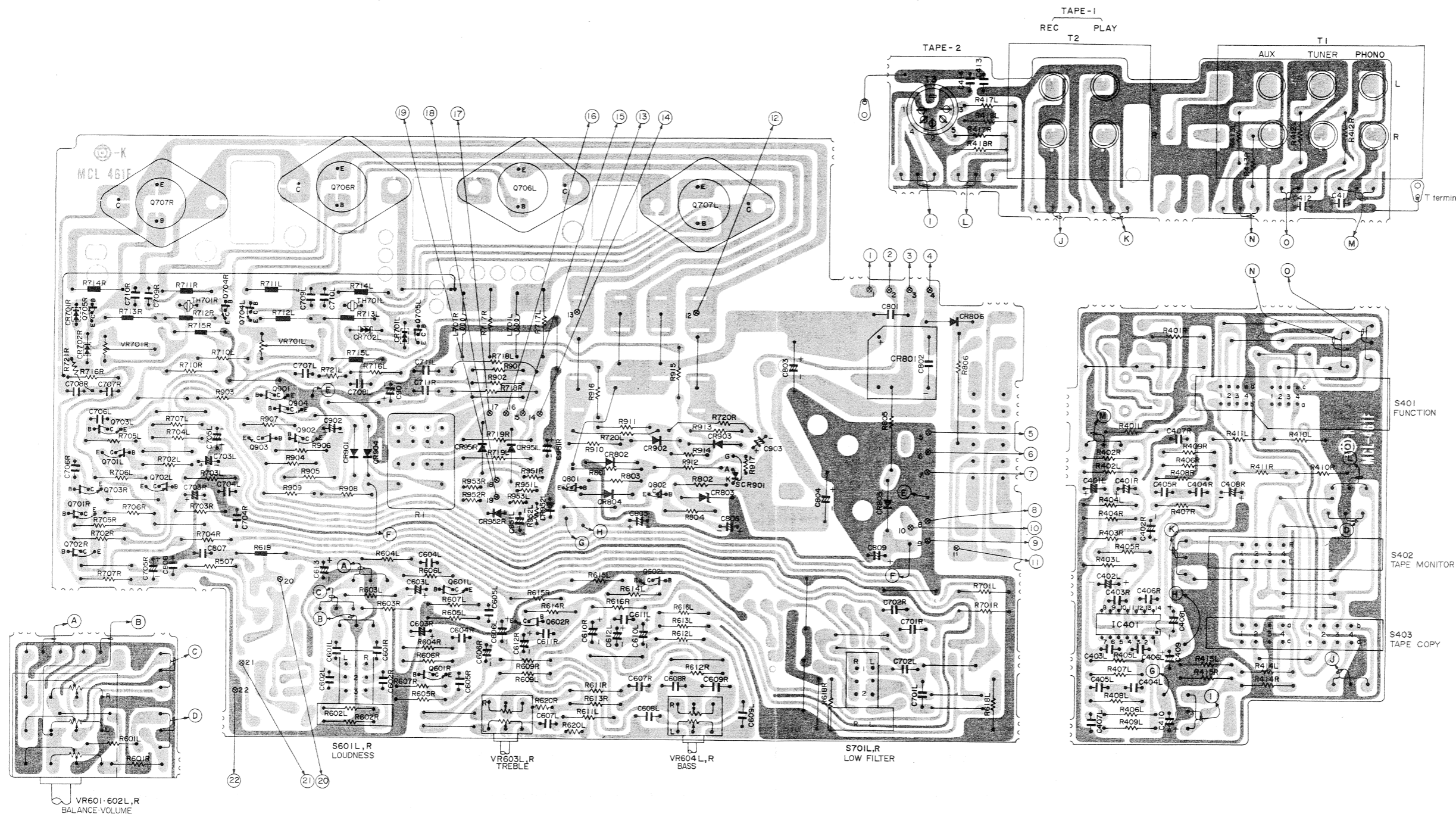
I_C wird durch R270 bestimmt, wobei V_{ce} durch R916 (R915) und R911 (R914) geteilt wird. Beide werden zwischen G und K des Thyristors SCR901 über CR902 (CR903) angelegt. Wenn diese Spannung 0,6V überschreitet, dann wird SCR901 leitend und Q801 gesperrt, wodurch die Spannung an Punkt A auf 0V eingestellt wird. Dadurch wird der Schaltkreis vor der Differentialverstärkerstufe des Hauptver-

PRINTED WIRING BOARD · PRINTPLATTEN · PLAN DE BASE

AUDIO PRINTED WIRING BOARD

The terminal No. shows the stamp on the printed wiring board. This number matches the number in the circuit diagram.

The circuit symbol  means a fuse resistor. When replacing it with new one, refer to the CAUTION on page 8.



How to discriminate transistor, IC and diode pin

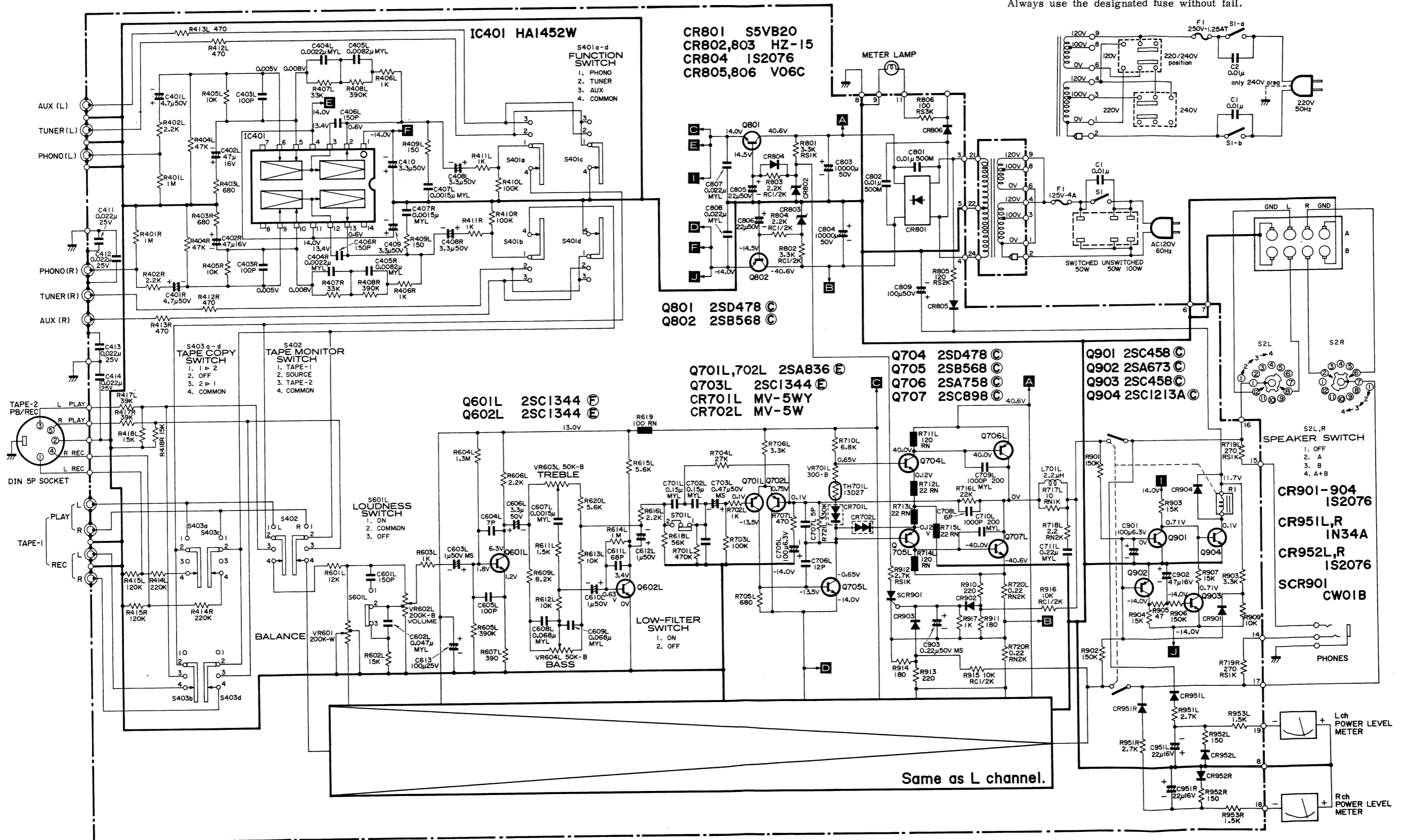
2SC1344 2SC458 2SA673	2SA836 2SC1213A 2SA673	2SD478 2SB568	2SA758 2SC898	HA1452W	MV-5W MV-5T	1S2076 W06C HZ-15	IN34 A	CW01B	MV-5WY	S5VB20

CIRCUIT DIAGRAM · SCHALTPLAN · PLAN DE CIRCUIT

Q706 and Q707 are used as a © or ® grade pair.
When the transistor is the © grade, MV-5W is used for CR702 :
when it is ®, MV-5T is used.

CAUTION

Fuse resistors are used to improve safety (to protect the circuit).
When replacing them with new ones, be sure to use the designated
type.
Always use the designated fuse without fail.



The circuit diagram is subject to change for improvement without notice.

stärkers abgeschaltet; das gleiche gilt für Q904 und das Relais.

b. Schutz des Transistors Q706

Um den Transistor Q706 zu schützen, wird Ic auf einen bestimmten Wert begrenzt. Durch die Verwendung der Diode CR702 zwischen B und E des Treibertransistors Q705, wird der Basisstrom des Treibertransistors Q704 begrenzt, wobei gleichzeitig der durch R710 fließende Treiberstrom in den Basisstrom für Q704 und einen in CR702 fließenden Strom geteilt wird, um den Basisstrom von Q704 zu begrenzen. Der Kollektorstrom von Q706 wird damit ebenfalls begrenzt.

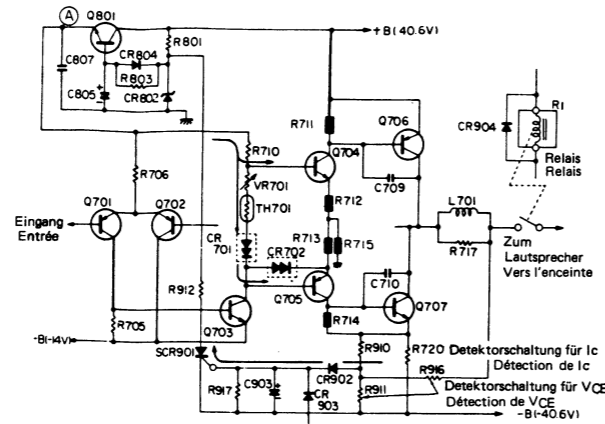


Abb. 4
Fig. 4

(3) Circuit de détection A.S.O. (Circuit de protection de transistor de sortie) (Fig. 5).

Ce circuit protège les transistors de sortie Q706 et Q707 contre les détériorations éventuelles. Cet appareil est étudié de telle sorte que le nombre total de Ic et Vce est supérieur à la valeur nominale de façon à protéger Q707. Q706 est protégé par le CI limiteur. Le fonctionnement est décrit ci-après.

a. Protection de Q707

Ic est détecté par R720 et Vce est divisé par R916 (R915) et R911 (R914). Les deux sont appliqués de G à K du thyristor SCR901 par l'intermédiaire de CR902 (CR903).

Dès que cette tension dépasse 0,6V, SCR901 se met en fonction et met Q801 hors fonction tandis que la tension est ramenée à 0V. Par ce procédé, le circuit placé avant

l'étage différentiel de l'amplificateur principal est mis hors fonction de manière à couper ces signaux, Q904 est en même temps mis hors fonction et le relais également.

b. Protection de Q706

Le méthode de limitation de Ic est employée pour protéger Q706. Cela revient à dire qu'en appliquant la diode CR702 entre B et E du transistor pilote Q705, le courant de base du transistor pilote Q704 est limité tandis que dans un même temps, le courant de commande qui circule dans R710 est divisé en courant de base de Q704, et le courant qui circule dans CR702 sert à limiter le courant de base de Q704. Par conséquent, le courant collecteur de Q706 est ainsi limité.

Ursache und Abhilfe, wenn die Schutzschaltungen ansprechen

	Schutzschaltung	Wirkung, wenn die Schutzschaltung anspricht	Ursache	Abhilfe
1	Schutzschaltung für Leistungstransistoren (ASO-Schutzschaltung)	1. Kein Ton von den Lautsprechern 2. Die Anodenspannung von SCR901 beträgt -B (-40, 6V)	Kurzschluß an den Lautsprecherklemmen	Netzschalter sofort abschalten; die Lautsprecherklemmen auf Kurzschluß überprüfen und den Netzschalter nach mehr als 30 Sekunden wieder einschalten.
2	Lautsprecher-Schutzschaltung	1. Kein Ton von den Lautsprechern. 2. Die Spannung am Mittelpunkt beträgt mehr als ±2V.	Störungen im Hauptverstärker usw.	Störung beheben (darauf achten, daß die Spannung am Nullpunkt ± 150mV beträgt)

Phénomène et remède à apporter quand le circuit de protection entre en fonction

	Type de circuit de protection	Phénomène quand le circuit de protection entre en fonction	Origine	Remède
1	Circuit de protection de transistor d'alimentation (Circuit de protection A.S.O.)	1. Aucun son n'est obtenu. 2. La tension anodique de SCR901 est -B (-40,6V) (Normalement, elle doit être de 15V)	Un court-circuit se produit aux bornes de sortie d'enceinte.	Mettre l'interrupteur général à l'arrêt, s'assurer que les bornes d'enceinte sont ou ne sont pas court circuitées puis remettre sous tension après correction et un délai d'environ 30 sec.
2	Circuit de protection d'enceinte	1. Aucun son n'est obtenu 2. La tension au centre de ±2V.	Une panne s'est produite à l'amplificateur principal, etc.	Réparer. (S'assurer que la tension au potentiel de terre est de ± 150mV).

2. Schaltkreis des Anzeigeinstrumentes

Der Schaltkreis des Anzeigeinstrumentes nimmt nur die Minuskomponenten des Ausgangssignals und richtet diese gleich, wonach das Instrument direkt über einen Logarithmusverstärker angetrieben wird. Der am Instrument angezeigte Pegel entspricht dem durchschnittlichen Leistungspegel an den Ausgängen.

In Abb. 5 stellen die Elemente CR951, R951 und C951 die Minus-Gleichrichterschaltung und die Elemente R952 und CR952 den Logarithmus-Verstärker dar; R952 wird verwendet, um die Eigenschaften des Logarithmus-Verstärkers zu korrigieren. Wenn die Abweichung des Wattmeters groß ist, kann die Anzeige durch Austauschen von R953 durch einen Widerstand mit einem anderen Wert korrigiert werden.

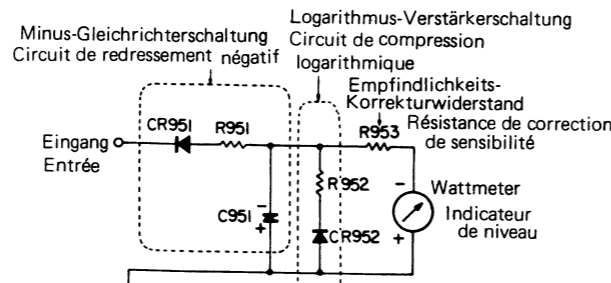


Abb. 5
Fig. 5

2. Circuit de mesure

Le circuit de mesure de cet appareil extrait uniquement les composants négatifs du signal de sortie pour les redresser et les commander directement pour le compteur par un circuit de compression logarithmique.

La valeur indiquée par le compteur rapporte le niveau moyen de la sortie. Sur la Fig. 6, CR951, R951, C951 représentent les circuits de redressement négatif et R952, CR952 représentent le circuit de compression logarithmique, R952 est la résistance qui permet de corriger les caractéristiques du circuit de compression logarithmique. Par voie de conséquence, quand l'écart au compteur est important, il peut être corrigé en modifiant la valeur de résistance de R953.

RENSEIGNEMENTS CONCERNANT LE NOUVEAU CIRCUIT

1. Circuit de protection

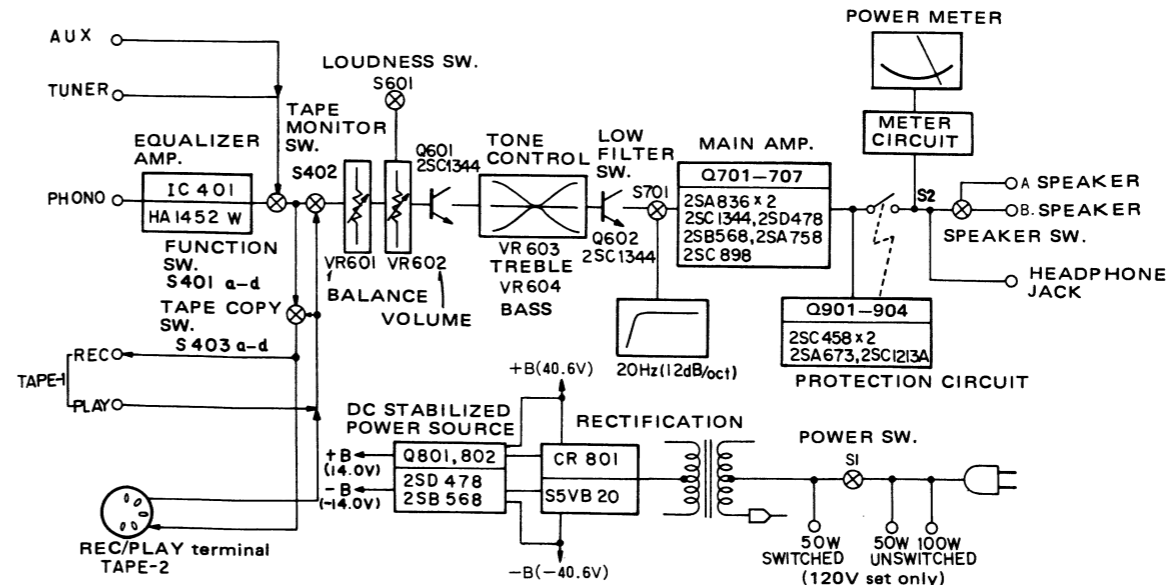
(1) Circuit de réglage silencieux

Le circuit de réglage silencieux est ici prévu comme relais qui permet de mettre l'appareil sous tension après un délai approximatif de 3 sec. après la mise en marche de l'interrupteur général de manière à couper le déclic de commutation provoqué par la commande de l'interrupteur général.

(2) Circuit de détection de tension à courant continu (Circuit de protection d'enceinte)

Quand une panne se produit au niveau de l'amplificateur OCL, une tension à courant continu risque d'apparaître aux bornes d'enceinte qui risque d'endommager cette dernière. Ce circuit assure une mise hors fonction des bornes d'enceinte quand cette tension à courant continu est détectée.

BLOCK DIAGRAM · BLOCKSCHEMA · SCHEMA



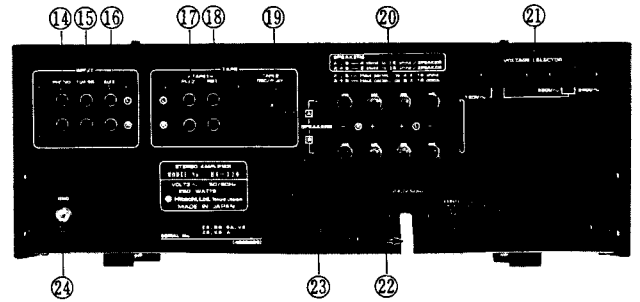
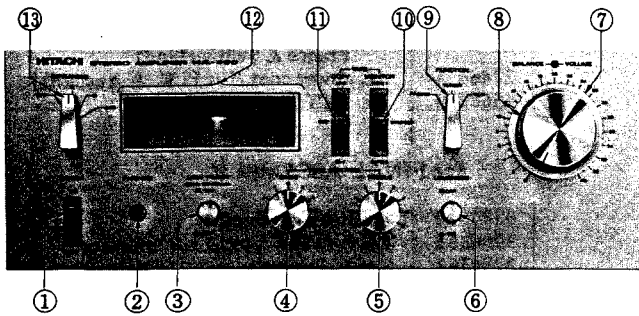
REPLACEMENT PARTS LIST · ERSATZTEILLISTE · TABLEAU DES PIECE

SYMBOL NO.	STOCK NO.	DESCRIPTION			SYMBOL NO.	STOCK NO.	DESCRIPTION		
CAPACITORS									
for AUDIO PRINTED WIRING BOARD									
C401L,R	0252605	Electrolytic	4.7 μ F	50V	C901	0252231	Electrolytic	100 μ F	6.3V
C402L,R	0252525	Electrolytic	47 μ F	16V	C902	0252525	Electrolytic	47 μ F	16V
C403L,R	0248724	Ceramic, discal	100pF \pm 10%	50V	C903	0252873	Electrolytic	0.22 μ F	50V
C404L,R	1274413	Mylar, film	0.022 μ F \pm 5%	50V	C951L,R	0252522	Electrolytic	22 μ F	16V
C405L,R	1274436	Mylar, film	0.082 μ F \pm 5%	50V	RESISTORS				
C406L,R	0248728	Ceramic, discal	150pF \pm 10%	50V	for AUDIO PRINTED WIRING BOARD				
C407L,R	0274012	Ceramic, discal	1500pF \pm 10%	50V	R401L,R	0114311	Carbon film	1M Ω \pm 5%	SRD $\frac{1}{4}$ P
C408L,R	0252813	Electrolytic	33 μ F	50V	R402L,R	0114169	Carbon film	2.2k Ω \pm 5%	SRD $\frac{1}{4}$ P
C409L,R	0252813	Electrolytic	3.3 μ F	50V	R403L,R	0114151	Carbon film	680 Ω \pm 5%	SRD $\frac{1}{4}$ P
C410	0252813	Electrolytic	3.3 μ F	50V	R404L,R	0114217	Carbon film	47k Ω \pm 5%	SRD $\frac{1}{4}$ P
C411	0245018	Ceramic, discal	0.022 μ F $\begin{matrix} +80\% \\ -20\% \end{matrix}$	25V	R405L,R	0114201	Carbon film	10k Ω \pm 5%	SRD $\frac{1}{4}$ P
C412	0245018	Ceramic, discal	0.022 μ F $\begin{matrix} +80\% \\ -20\% \end{matrix}$	25V	R406L,R	0114161	Carbon film	1k Ω \pm 5%	SRD $\frac{1}{4}$ P
C413	0245018	Ceramic, discal	0.022 μ F $\begin{matrix} +80\% \\ -20\% \end{matrix}$	25V	R407L,R	0114213	Carbon film	33k Ω \pm 5%	SRD $\frac{1}{4}$ P
C414	0245018	Ceramic, discal	0.022 μ F $\begin{matrix} +80\% \\ -20\% \end{matrix}$	25V	R408L,R	0114295	Carbon film	390k Ω \pm 5%	SRD $\frac{1}{4}$ P
C501	0252811	Electrolytic	1 μ F	50V	R409L,R	0114135	Carbon film	150 Ω \pm 5%	SRD $\frac{1}{4}$ P
C503	0252231	Electrolytic	100 μ F	6.3V	R410L,R	0114281	Carbon film	100k Ω \pm 5%	SRD $\frac{1}{4}$ P
C505	0248724	Ceramic, discal	100pF \pm 10%	50V	R411L,R	0114161	Carbon film	1k Ω \pm 5%	SRD $\frac{1}{4}$ P
C506	0252525	Electrolytic	47 μ F	16V	R412L,R	0114147	Carbon film	470 Ω \pm 5%	SRD $\frac{1}{4}$ P
C601L,R	0248728	Ceramic, discal	150pF \pm 10%	50V	R413L,R	0114147	Carbon film	470 Ω \pm 5%	SRD $\frac{1}{4}$ P
C602L,R	0275015	Mylar, film	0.047 μ F \pm 10%	50V	R414L,R	0114289	Carbon film	220k Ω \pm 5%	SRD $\frac{1}{4}$ P
C603L,R	0252877	Electrolytic	1 μ F	50V	R415L,R	0114283	Carbon film	120k Ω \pm 5%	SRD $\frac{1}{4}$ P
C604L,R	0248647	Ceramic, discal	7pF \pm 0.25pF	50V	R501	0114169	Carbon film	2.2k Ω \pm 5%	SRD $\frac{1}{4}$ P
C605L,R	0248724	Ceramic, discal	100pF \pm 10%	50V	R502	0114205	Carbon film	15k Ω \pm 5%	SRD $\frac{1}{4}$ P
C606L,R	0252813	Electrolytic	3.3 μ F	50V	R503	0114281	Carbon film	100k Ω \pm 5%	SRD $\frac{1}{4}$ P
C607L,R	0274012	Mylar, film	1500pF \pm 10%	50V	R505	0114217	Carbon film	47k Ω \pm 5%	SRD $\frac{1}{4}$ P
C608L,R	0275016	Mylar, film	0.068 μ F \pm 10%	50V	R506	0114203	Carbon film	12k Ω \pm 5%	SRD $\frac{1}{4}$ P
C609L,R	0275016	Mylar, film	0.068 μ F \pm 10%	50V	R508	0114165	Carbon film	1.5k Ω \pm 5%	SRD $\frac{1}{4}$ P
C610L,R	0252811	Electrolytic	1 μ F	50V	R601L,R	0114203	Carbon film	12k Ω \pm 5%	SRD $\frac{1}{4}$ P
C611L,R	0248680	Ceramic, discal	68pF \pm 5%	50V	R602L,R	0114205	Carbon film	15k Ω \pm 5%	SRD $\frac{1}{4}$ P
C612L,R	0252811	Electrolytic	1 μ F	50V	R603L,R	0114161	Carbon film	1k Ω \pm 5%	SRD $\frac{1}{4}$ P
C613	0252631	Electrolytic	100 μ F	25V	R604L,R	0114314	Carbon film	1.3M Ω \pm 5%	SRD $\frac{1}{4}$ P
C701L,R	0276012	Mylar, film	0.15 μ F \pm 10%	50V	R605L,R	0114295	Carbon film	390k Ω \pm 5%	SRD $\frac{1}{4}$ P
C702L,R	0276012	Mylar, film	0.15 μ F \pm 10%	50V	R606L,R	0114169	Carbon film	22k Ω \pm 5%	SRD $\frac{1}{4}$ P
C703L,R	0252875	Electrolytic	0.47 μ F	50V	R607L,R	0114145	Carbon film	390 Ω \pm 5%	SRD $\frac{1}{4}$ P
C704L,R	0243450	Ceramic, discal	560pF \pm 10%	500V	R609L,R	0114183	Carbon film	8.2k Ω \pm 5%	SRD $\frac{1}{4}$ P
C705L,R	0252231	Electrolytic	100 μ F	6.3V	R611L,R	0114165	Carbon film	1.5k Ω \pm 5%	SRD $\frac{1}{4}$ P
C706L,R	0248662	Ceramic, discal	12pF \pm 5%	50V	R612L,R	0114201	Carbon film	10k Ω \pm 5%	SRD $\frac{1}{4}$ P
C707L,R	0248635	Ceramic, discal	5pF \pm 0.25pF	50V	R613L,R	0114201	Carbon film	10k Ω \pm 5%	SRD $\frac{1}{4}$ P
C708L,R	0248636	Ceramic, discal	6pF \pm 0.25pF	50V	R614L,R	0114311	Carbon film	1M Ω \pm 5%	SRD $\frac{1}{4}$ P
C709L,R	0274711	Mylar, film	1000pF \pm 10%	200V	R615L,R	0114179	Carbon film	5.6k Ω \pm 5%	SRD $\frac{1}{4}$ P
C710L,R	0274711	Mylar, film	1000pF \pm 10%	200V	R616L,R	0114169	Carbon film	2.2k Ω \pm 5%	SRD $\frac{1}{4}$ P
C711L,R	0276013	Mylar, film	0.22 μ F \pm 10%	50V	R617L,R	0114209	Carbon film	22k Ω \pm 5%	SRD $\frac{1}{4}$ P
C801	0245408	Ceramic, discal	0.01 μ F \pm 20%	500V	R618L,R	0114219	Carbon film	56k Ω \pm 5%	SRD $\frac{1}{4}$ P
C802	0245408	Ceramic, discal	0.01 μ F \pm 20%	500V	R619	0100661	Carbon film	100 Ω \pm 5%	SRD $\frac{1}{4}$ P
C803	0250529	Electrolytic	10,000 μ F	50V	R620L,R	0138139	Carbon film	5.6k Ω \pm 5%	SRD $\frac{1}{4}$ S D
C804	0250529	Electrolytic	10,000 μ F	50V	R621L,R	0134413	Composition	2.2M Ω \pm 10%	RC $\frac{1}{4}$ GF
C805	0252822	Electrolytic	22 μ F	50V	R701L,R	0114297	Carbon film	470k Ω \pm 5%	SRD $\frac{1}{4}$ P
C806	0252822	Electrolytic	22 μ F	50V	R702L,R	0114161	Carbon film	1k Ω \pm 5%	SRD $\frac{1}{4}$ P
C807	0275013	Mylar, film	0.022 μ F \pm 10%	50V	R703L,R	0114281	Carbon film	100k Ω \pm 5%	SRD $\frac{1}{4}$ P
C808	0275013	Mylar, film	0.022 μ F \pm 10%	50V	R704L,R	0114211	Carbon film	27k Ω \pm 5%	SRD $\frac{1}{4}$ P
C809	0252831	Electrolytic	100 μ F	50V	R705L,R	0114151	Carbon film	680 Ω \pm 5%	SRD $\frac{1}{4}$ P

SYMBOL NO.	STOCK NO.	DESCRIPTION			SYMBOL NO.	STOCK NO.	DESCRIPTION
R706L,R R707L,R	0114173 0114147	Carbon film Carbon film	3.3kΩ ±5% 470Ω ±5%	SRD¼P SRD¼P	Q706L,R Q707L,R	2328252 2327553	2SA758 ② 2SC898 ②
R710L,R R711L,R R712L,R R713L,R R714L,R R715L,R	0114181 0110622 0110605 0110605 0110622 0110605	Carbon film Metal Metal Metal Metal Metal	6.8kΩ ±5% 120Ω ±5% 22Ω ±5% 22Ω ±5% 120Ω ±5% 22Ω ±5%	SRD¼P RN¼B RN¼B RN¼B RN¼B RN¼B	Q801 Q802	2327802 2327792	2SD478 ② 2SB568 ②
R717L,R R718L,R R719L,R R720L,R R721L,R	0119041 0119135 0119426 0119123 0138213	Metal Metal Metal oxide Metal Carbon film	10Ω ±10% 2.2Ω ±10% 270Ω ±10% 0.22Ω ±10% 0.33Ω ±5%	RN1B RN2B RD1PA RN2B SRD¼SD	Q901 C902 Q903 Q904	2320063 2328083 2320063 2327293	2SC458 ② 2SA844 ② 2SC458 ② 2SC1213A ②
R801 R802 R803 R804 R805 R806	0119447 0134379 0134377 0134377 0119522 0119021	Metal oxide Composition Composition Composition Metal oxide Metal oxide	3.3Ω ±10% 3.3kΩ ±10% 2.2kΩ ±10% 2.2kΩ ±10% 120Ω ±10% 100Ω ±10%	RD1PA RC½GF RC½GF RC½GF RD2PA RD3PA	DIODES & THYRISTOR		
R901 R902 R903 R904 R905 R906 R907 R908 R909 R910 R911 R912 R913 R914 R915 R916 R917	0114285 0114285 0114205 0114205 0114057 0114285 0114205 0114173 0114201 0114139 0114137 0119446 0114139 0138087 0134385 0134385 0138121	Carbon film Carbon film Carbon film Carbon film Carbon film Carbon film Carbon film Carbon film Carbon film Carbon film Carbon film Metal oxide Carbon film Carbon film Carbon film Composition Composition Carbon film	150kΩ ±5% 150kΩ ±5% 15kΩ ±5% 15kΩ ±5% 47Ω ±5% 150kΩ ±5% 15kΩ ±5% 3.3kΩ ±5% 10kΩ ±5% 220Ω ±5% 180Ω ±5% 2.7kΩ ±10% 220Ω ±5% 180Ω ±5% 10kΩ ±10% 10kΩ ±10% 1kΩ ±5%	SRD¼P SRD¼P SRD¼P SRD¼P SRD¼P SRD¼P SRD¼P SRD¼P SRD¼P SRD¼P SRD¼P RD1PA SRD¼P SRD¼SD RC½GF RC½GF SRD¼SD	for AUDIO PRINTED WIRING BOARD		
R951L,R R952L,R R953L,R	0138131 0138085 0138123	Carbon film Carbon film Carbon film	2.7kΩ ±5% 150Ω ±5% 1.2kΩ ±5%	SRD¼SD SRD¼SD SRD¼SD	CR701L,R CR702L,R	2347131 2347042	MV-5W MV-5W
IC & TRANSISTORS					CR801 CR802 CR803	2337341 2337181 2337181	S5 VB20 HZ-15 HZ-15
for AUDIO PRINTED WIRING BOARD					CR805 CR806	2337331 2337331	ERB11-01 ERB11-01
IC401	2367152	HA1452W	VARIABLE RESISTORS				
Q501 Q502	2327743 2327443	2SA836 ② 2SC1344 ②	for AUDIO PRINTED WIRING BOARD				
Q601L,R Q602L,R	2327444 2327443	2SC1344 ② 2SC1344 ②	VR601, 602L,R	0158055	200kΩ-(B) (Volume)		
Q701L,R Q702L,R Q703L,R Q704L,R Q705L,R	2327743 2327743 2327443 2327802 2327792	2SA836 ② 2SA836 ② 2SC1344 ② 2SD478 ② 2SB568 ②	VR603L,R VR604L,R	0151672 0151672	50kΩ-(B) (Tone control) 50kΩ-(B) (Tone control)		
COILS					VR701L,R	0151256	300Ω-(B)
for AUDIO PRINTED WIRING BOARD					L701L,R	2227143	Audio trap coil (2.2μH)

SYMBOL NO.	STOCK NO.	DESCRIPTION	SYMBOL NO.	STOCK NO.	DESCRIPTION
MISCELLANEOUS				2748511	AC power cord (for Sweden, West Germany, France & Switzerland)
ELECTROLYTIC PARTS				2748621	AC power cord (for U.K. & Australia)
TH701L,R	2505951	Audio printed wiring board assembly		4568853	3φ × 8CT bind screw
	0576031	Thermistor-13D27	for FINAL ASSEMBLY		
S1	2637793	Switch-power switch (for U.S.A. & Canada)		3244502	Escutcheon assembly
S1	2637794	Switch-power switch (for U.K., Australia, Switzerland, West Germany, France & Sweden)		3284361	Knob (Tape copy, Tape monitor)
C1	0243887	Spark killer (for U.S.A. & Canada)		3284362	Knob (Power)
C1	0214481	Spark killer (for U.K., Australia, Switzerland, West Germany, France & Sweden)		3284292	Knob (Balance)
	2218461	Power transformer		3283961	Knob assembly (Volume)
	2687831	Terminal-5P terminal board (for U.K., Australia, Switzerland, West Germany, France & Sweden)		3284571	Knob (Speaker, Function)
	2687311	Terminal-6P terminal board		3284022	Knob assembly (Bass, treble)
	2627041	Switch-slide switch (Voltage selector) (for U.K., Australia, Switzerland, West Germany, France & Sweden)		3284173	Knob assembly (Low filter, Loudness)
	2617581	Switch-rotary switch (Speaker select)		4743423	Knob ring (for Bass, Treble Knob)
	2637931	Switch-push switch (Low filter, Loudness)		4743493	Knob ring (for Balance knob)
	2627111	Switch-lever switch (Tape monitor)		3916411	Leg
	2627121	Switch-lever switch (Tape copy)		4567413	3φ × 10CT bind screw
	2617471	Switch-rotary switch (Function)		4396681	Cover assembly
	2647091	Power relay		4567411	3φ × 6CT bind screw (yellow)
	2677231	Jack-headhone jack		4567421	4φ × 6CT bind screw (yellow)
	2677331	Jack-6P US pin jack (for P.W.B.)		4572351	3.5φ × 8CT bind screw
	2677321	Jack-4P US pin jack (for P.W.B.)		4567441	4φ × 6CT bind screw (black)
	2767411	Lamp (for power meter)		4374051	Washer-4.3φ washer
	2577283	Level meter		4567431	3φ × 6CT bind screw (black)
F1	2727086	Fuse-fuse (4A) (for U.S.A. & Canada)			
	2727192	Fuse-fuse (1.25A) (for U.K., Australia, Switzerland, West Germany, France & Sweden)			
MECHANICAL PARTS					
	2677281	Socket-DIN socket			
	4567411	3φ × 6CT bind screw (yellow)			
	4567412	3φ × 8CT bind screw (yellow)			
	4567432	3φ × 8CT bind screw (black)			
	4567421	4φ × 6CT bind screw (yellow)			
	4567441	4φ × 6CT bind screw (black)			
	4567451	3φ × 6CT bind screw (silver)			
	4567415	3φ × 14CT bind screw			
	4398491	Fiber washer			
	3920731	Bushing			
for REAR PLATE ASSEMBLY					
	4090092	Earth screw			
	0043793	Bushing (for AC power cord) (for U.S.A. & Canada)			
	3715183	Bushing (for AC power cord) (for U.K. & Australia)			
	3913001	Bushing (for AC power cord) (for Sweden, West Germany, France & Switzerland)			
	2687761	Terminal-4P screw terminal			
	2657461	AC outlet (for U.S.A. & Canada)			
	4400291	Outlet cover (for U.K., Australia, Sweden, West Germany, France & Switzerland)			
	2748441	AC power cord (for U.S.A. & Canada)			

FRONT AND REAR PANEL · VORDERE UND HINTERE BEDIENUNGSTAFEL ·
PANNEAUX AVANT ET ARRIERE



- | | | |
|---------------------|-------------------------|--|
| ① POWER switch | ⑨ FUNCTION switch | ⑰ TAPE-1 PLAY terminals |
| ② PHONES jack | ⑩ TAPE MONITOR switch | ⑱ TAPE-1 REC terminals |
| ③ LOW FILTER switch | ⑪ TAPE COPY switch | ⑲ TAPE-2 DIN REC/PLAY socket |
| ④ BASS control | ⑫ Level meters | ⑳ SPEAKERS terminals |
| ⑤ TREBLE control | ⑬ SPEAKERS switch | ㉑ VOLTAGE SELECTOR
(except U.S.A. & Canada set) |
| ⑥ LOUDNESS switch | ⑭ PHONO input terminals | ㉒ Power supply cord |
| ⑦ BALANCE control | ⑮ TUNER input terminals | ㉓ AC outlet (for U.S.A. & Canada set only) |
| ⑧ VOLUME control | ⑯ AUX input terminals | ㉔ Ground terminal (GND) |

- | | | |
|---|--|---|
| ① Netzschalter (POWER) | ⑩ Schalter für Hinterbandkontrolle
(TAPE MONITOR) | ⑱ Ausgang für Tonbandgerät 1
(TAPE-1 REC) |
| ② Kopfhörer-Buchse (PHONES) | ⑪ Tonband-Kopierschalter (TAPE COPY) | ⑲ DIN-Normbuchse für Tonbandgerät 2
(TAPE-2 REC/PLAY) |
| ③ Tiefpaßfilter-Schalter (LOW FILTER) | ⑫ Pegelmesser | ⑳ Lautsprecher-Klemmen (SPEAKERS) |
| ④ BASS-Regler | ⑬ Lautsprecherschalter (SPEAKERS) | ㉑ Netzspannungswähler
(VOLTAGE SELECTOR)
(Außer für USA- und Kanada-Modell) |
| ⑤ Höhenregler (TREBLE) | ⑭ Plattenspieler-Eingangsklemmen (PHONO) | ㉒ Netzkabel |
| ⑥ Schalter für gehörrichtige
Lautstärkekantur (LOUDNESS) | ⑮ TUNER-Eingangsklemmen | ㉓ Wechselstromausgang
(Nur für USA- und Kanada-Modell) |
| ⑦ BALANCE-Regler | ⑯ Eingangsklemmen f. ext. Schallquellen
(AUX) | ㉔ Erdungsklemme (GND) |
| ⑧ Lautstärkeregl. (VOLUME) | ⑰ Eingang für Tonbandgerät 1
(TAPE-1 PLAY) | |

- | | | |
|---|--|---|
| ① Interrupteur secteur (POWER) | ⑩ Commutateur de contrôle de bande
(TAPE MONITOR) | ⑱ Bornes d'enregistrement de bande 1
(TAPE-1 REC) |
| ② Casque stéréophonique (PHONES) | ⑪ Commutateur de copiage de bande
(TAPE COPY) | ⑲ Prise DIN de bande 2
(TAPE-2 REC/PLAY) |
| ③ Commutateur de filtre passe-bas
(LOW FILTER) | ⑫ Wattmètres | ⑳ Bornes d'enceintes (SPEAKERS) |
| ④ Commande de grave (BASS) | ⑬ Interrupteur d'enceintes (SPEAKERS) | ㉑ Sélecteur de tension
(VOLTAGE SELECTOR)
(sauf appareil aux U.S.A. et au Canada) |
| ⑤ Commande d'aigu (TREBLE) | ⑭ Bornes d'entrée PHONO | ㉒ Cordon d'alimentation C.A. |
| ⑥ Correcteur physiologique (LOUDNESS) | ⑮ Bornes d'entrée du TUNER | ㉓ Sortie C.A. (pour appareil aux U.S.A.
et au Canada seulement) |
| ⑦ Commande d'équilibrage (BALANCE) | ⑯ Bornes d'entrée auxiliaire (AUX) | ㉔ Prise de terre (GND) |
| ⑧ Commande de VOLUME | ⑰ Bornes de reproduction de bande 1
(TAPE-1 PLAY) | |